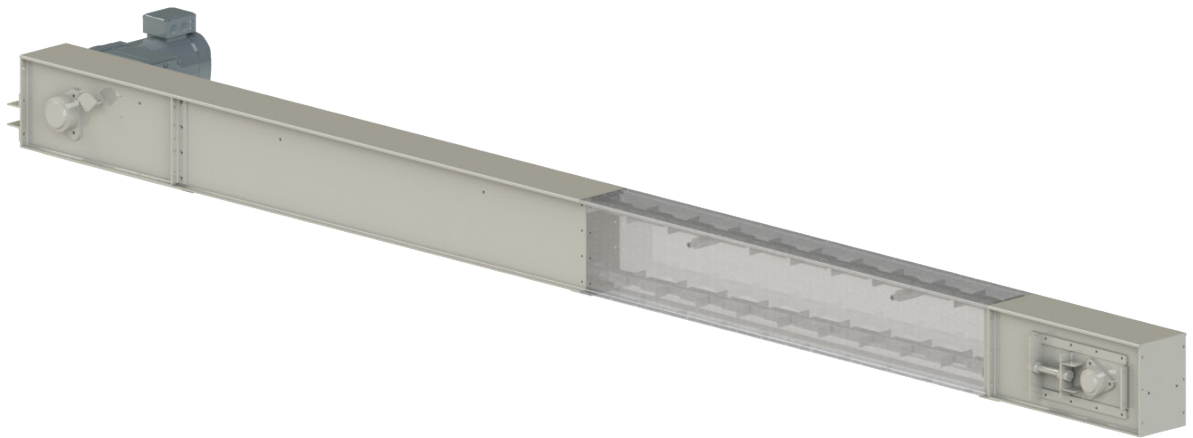
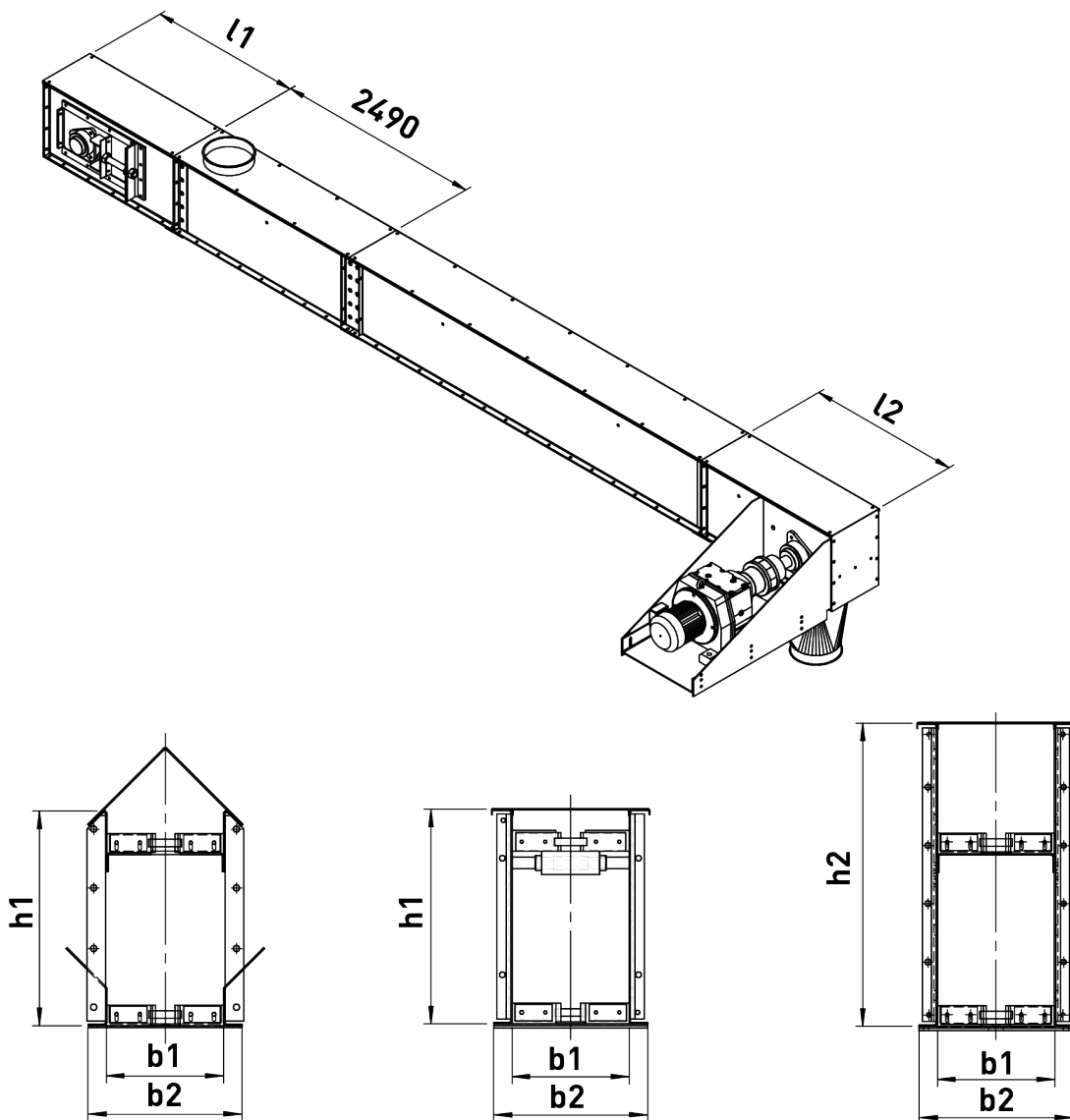


TROGKETTENFÖRDERER

ABMESSUNGEN & PRODUKTINFORMATIONEN





Annahme -TKF

Normal - TKF

Zweietagen-TKF

TROGKETTENFÖRDERER

EIRICH Trogkettenförderer werden hauptsächlich zum horizontalen Transport der unterschiedlichsten Schüttgüter eingesetzt. Selbst eine ansteigende Förderstrecke von bis zu 15° kann problemlos bewältigt werden.

Die Förderer zeichnen sich durch ihre solide Konstruktion, hohe Betriebssicherheit, geringen

Wartungsaufwand, hohe Staubdichtigkeit, schonende Produktförderung, sowie durch einen geräuscharmen und erschütterungsfreien Lauf aus.

Ob als Annahmeförderer, Verteilförderer, 2-Etagenförderer oder als Förderer für Bunkerentleerungen. Unsere Berater konfigurieren Ihren EIRICH Förderer passend zu Ihrem Anwendungsfall.

TECHNISCHE DATEN

Typ	Leistung*	b1	b2	h1	h2	l1/l2
15/32	36 t/h	150	230	325	445	920
20/32	48 t/h	200	280	325	445	920
20/41	74 t/h	200	280	415	585	920
25/46	100 t/h	250	330	466	655	920
32/46	126 t/h	320	400	466	655	920
40/46	160 t/h	400	480	466	655	920
<i>ab hier serienmäßig mit Schonverzahnung</i>						
40/55	208 t/h	400	480	556	865	1170
50/55	260 t/h	500	580	556	865	1170
60/55	312 t/h	600	680	556	865	1170
65/65	421 t/h	650	700	656	-	1170
70/65	453 th	700	800	656	-	1170

*Förderleistung bei 0,5 m/s und Schüttgewicht 0,75 t/m³

MASCHINEN- UND
EIRICH
ANLAGENBAU GMBH

EIRICH Maschinenbau
Bretzinger Straße 16
74736 Hardheim
Tel.: +49 (6283) 22 33 - 0
info@eirich-maschinenbau.de
www.eirich-maschinenbau.de