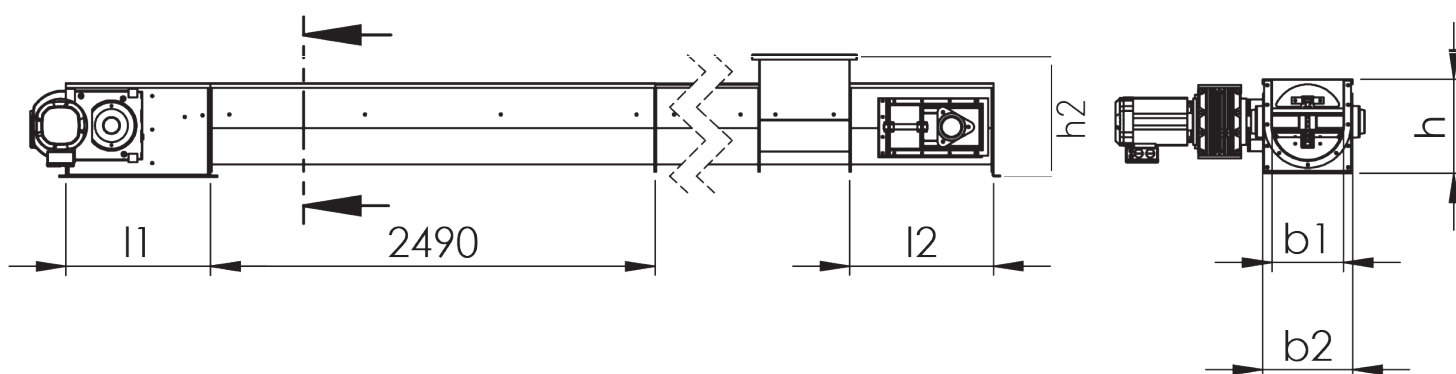
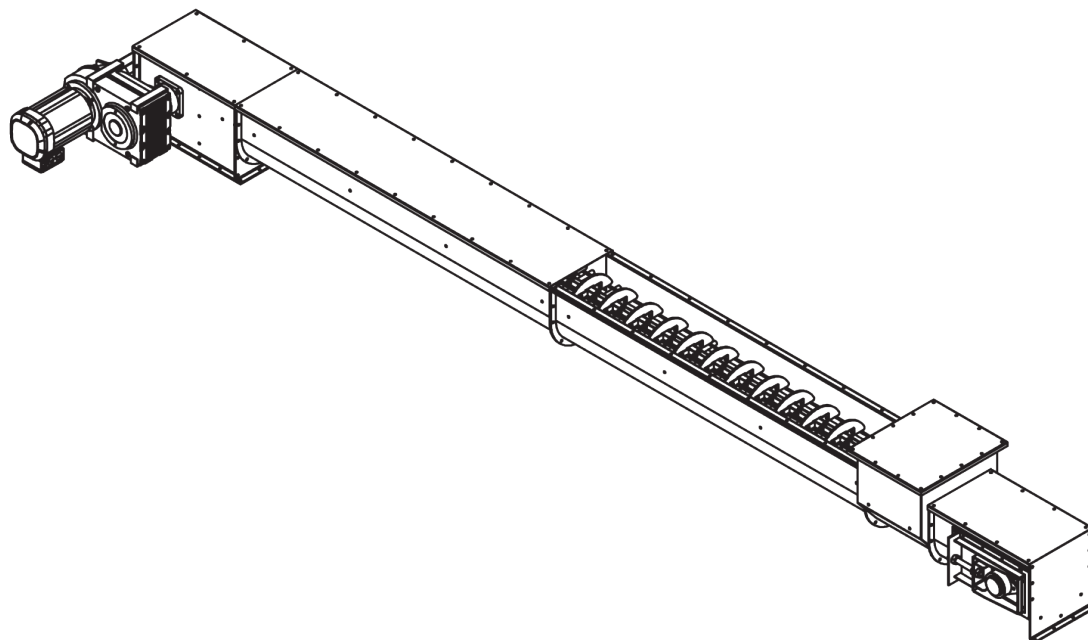


# RUNDTROGKETTENFÖRDERER

ABMESSUNGEN & PRODUKTINFORMATIONEN





## RUNDTROGKETTENFÖRDERER

EIRICH Rundtrogkettenförderer werden sowohl zum horizontalen als auch zum ansteigenden Transport den verschiedensten Schüttgütern eingesetzt.

Die Förderer zeichnen sich durch ihre solide Konstruktion, hohe Betriebssicherheit, geringen Wartungsaufwand, hohe Staubdichtigkeit, schonende Produktförderung, sowie durch einen geräuscharmen und erschütterungsfreien Lauf aus.

Rundtrogkettenförderer eignen sich besonders gut für einen restefreien Transport.

Ob als Annahmeförderer, Verteilförderer, 2-Etagenförderer oder als Förderer für Bunkerentleerungen. Unsere Berater konfigurieren Ihren EIRICH Förderer passend zu Ihrem Anwendungsfall.

## TECHNISCHE DATEN

<i>Typ</i>	<i>Leistung*</i>	<i>b1</i>	<i>b2</i>	<i>h</i>	<i>h2</i>	<i>l1</i>	<i>l2</i>
<i>22/340</i>	36 t/h	230	330	340	450	800	600
<i>27/340</i>	43 t/h	280	380	340	450	800	600
<i>32/450</i>	83 t/h	280	380	450	610	800	800
<i>40/450</i>	101 t/h	330	430	450	610	800	800
<i>50/540</i>	155t/h	400	500	540	700	800	800

\*Förderleistung bei 0,5 m/s und Schüttgewicht 0,75 t/m<sup>3</sup>

MASCHINEN- UND  
**EIRICH**  
ANLAGENBAU GMBH

EIRICH Maschinenbau  
Bretzinger Straße 16  
74736 Hardheim  
Tel.: +49 (6283) 22 33 - 0  
[info@eirich-maschinenbau.de](mailto:info@eirich-maschinenbau.de)  
[www.eirich-maschinenbau.de](http://www.eirich-maschinenbau.de)