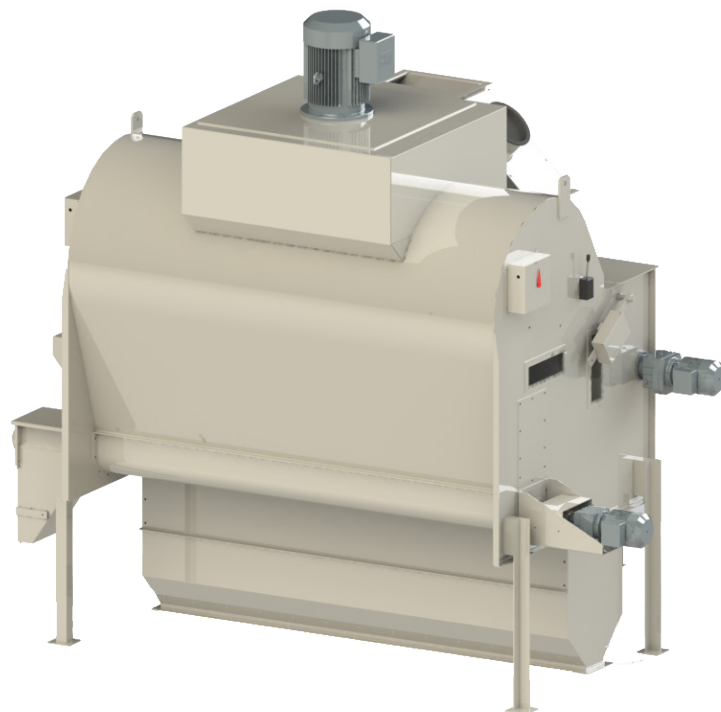
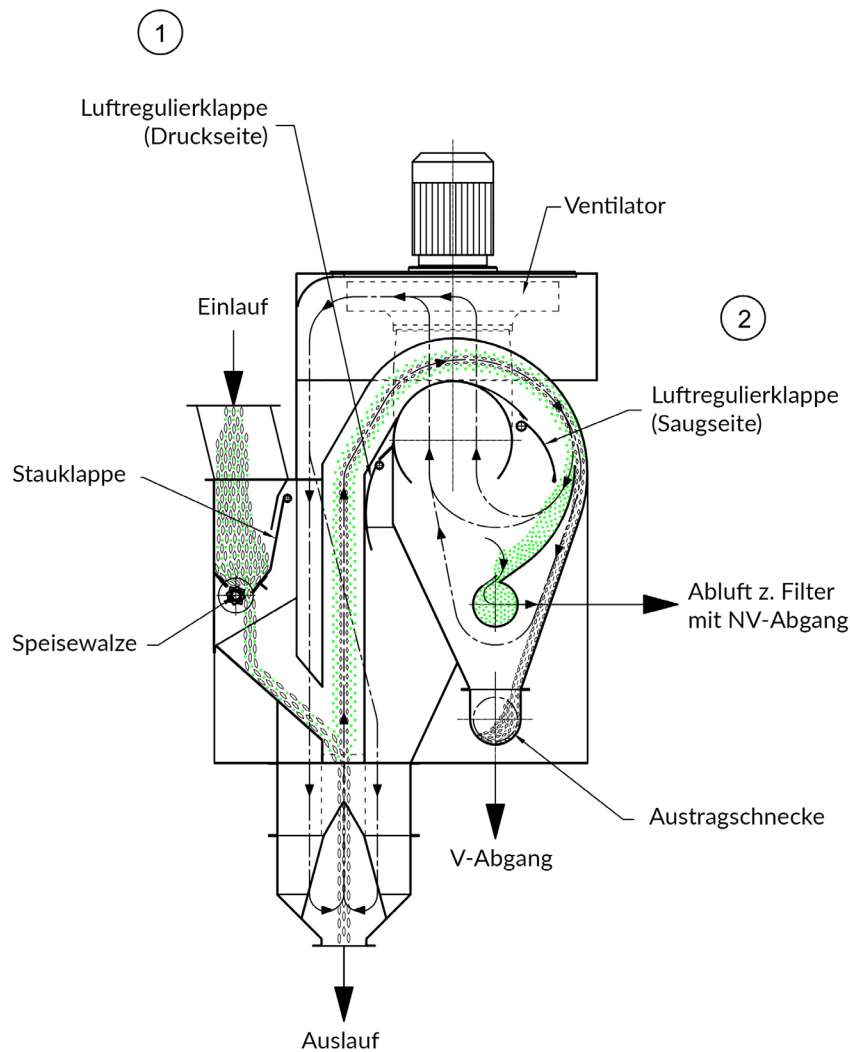


VORREINIGER LEO

ABMESSUNGEN & PRODUKTINFORMATIONEN

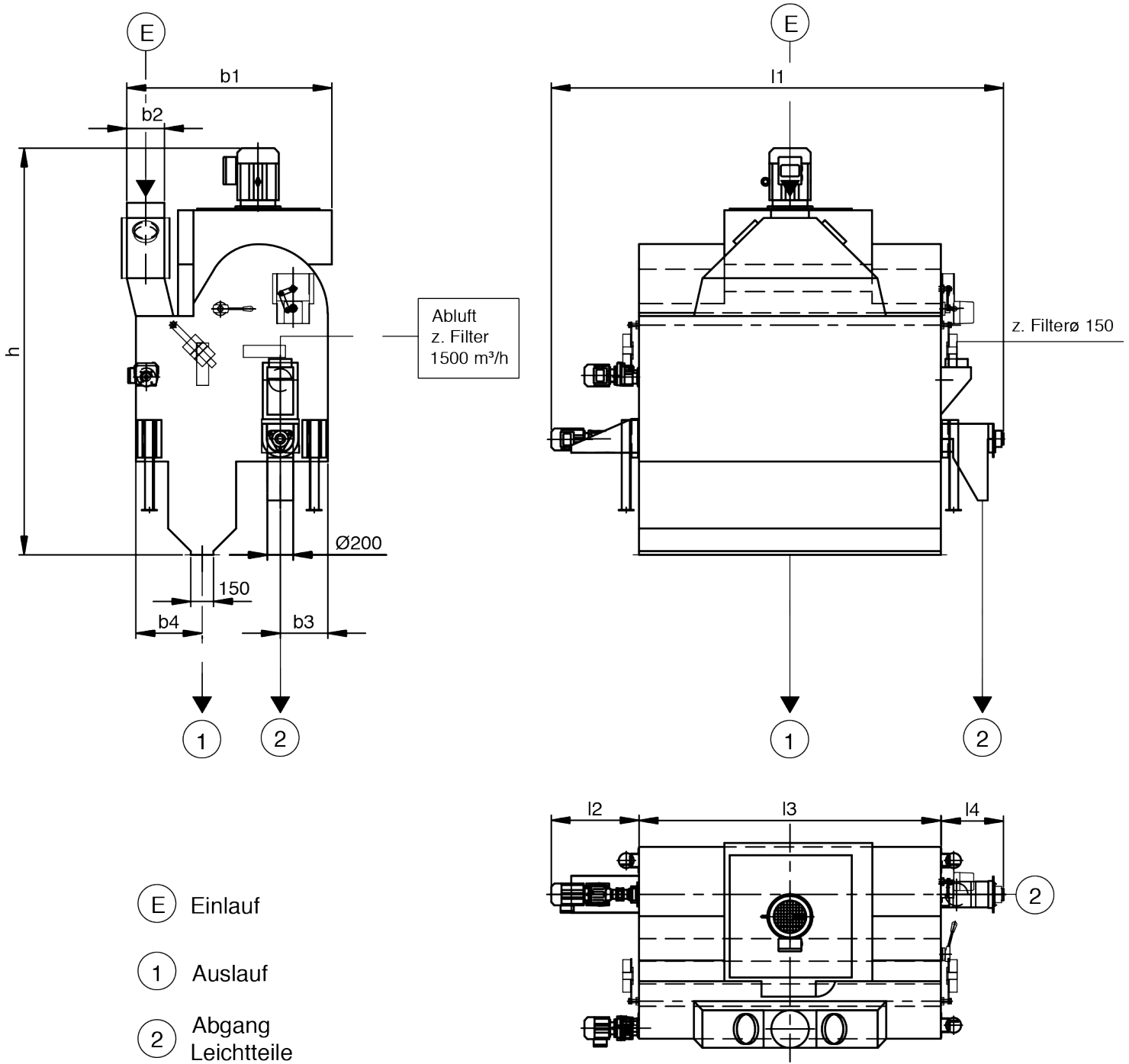




VORREINIGER LEO

Zum Vorreinigen von Mähdruschgetreide, Mais, Malz, Öl und Hülsenfrüchten und anderen Schüttgütern wie Granulate und Recyclingmaterial haben wir den Umluft-Vorreiniger LEO entwickelt.

Er ist eine preisgünstige und effiziente Alternative zum Umluft- Windhaus. Der Umluft-Vorreiniger LEO bietet sehr gute Reinigungsergebnisse bei verschiedensten Produkten für die Annahme oder Verladung sowohl als alleiniger Reiniger als auch in Verbindung mit Siebmaschinen. In Kombination mit einer Siebtrommel lassen sich auch grobstückige Verunreinigungen wirkungsvoll abscheiden.



** Anschlußwerte für Abluft bzw. Austragsschnecke ist wahlweise rechts und links lieferbar. Änderungen vorbehalten.

LEISTUNG (T/H)

Bezogen auf Mähdruschgetreide mit max. 16% Feuchte

Typ	WEIZEN	GERSTE	MALZ	MAIS
1000	60	50	50	40-60
1500	100	90-100	75	60-100
2000	150	125-150	100	100-150

ABMESSUNGEN IN MM

Typ/Maß	h	b1	b2	b3	b4	l1	l2	l3	l4
1000	1930	1073	∅200	190	513	2013	430	998	585
1500	2527	1273	∅250	315	600	2520	600	1500	420
2000	2707	1360	∅250	315	600	3020	600	2000	420

MASCHINEN- UND
EIRICH
ANLAGENBAU GMBH

EIRICH Maschinenbau
Bretzinger Straße 16
74736 Hardheim
Tel.: +49 (6283) 22 33 - 0
info@eirich-maschinenbau.de
www.eirich-maschinenbau.de